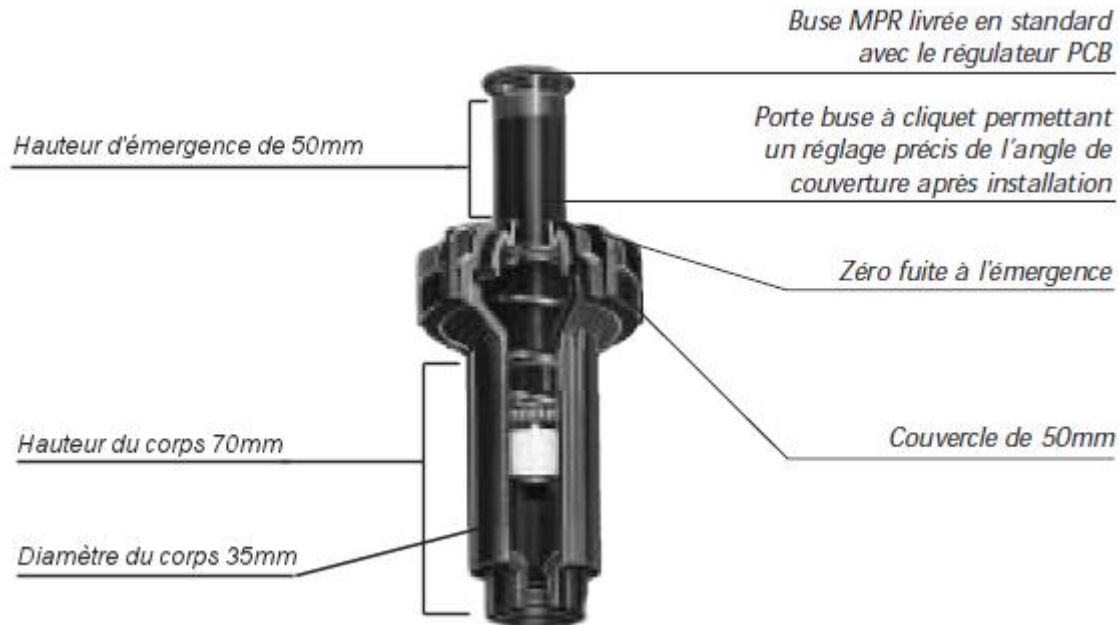




## TUYERE TORO 570Z-2P



*Equipé d'un joint basse pression permettant une chasse des débris à la rétraction, la tuyère référence 570Z-2P est parfaite pour les petites pelouses et les espaces paysagers complexes.*

### **Portée 0-5,2m**

#### **Caractéristiques**

- Zéro fuite à l'émergence permet de grouper plus de tuyères sur un même secteur
- Etanchéité établie à 1 bar de pression
- L'effet de chasse à l'arrêt assure une rétraction fiable de la buse
- Faible surface apparente. Couvercle noir de 50mm moins visible réduisant les risques d'endommagement par vandalisme
- Reçoit les buses Maxijet® à faible pluviométrie
- Toutes les tuyères sont livrées avec un bouchon pour faciliter la purge et le soulèvement du porte buse
- Porte buse débrayable pour en aligner facilement l'arc de couverture
- Construction de qualité en matières plastiques hautes performances
- Ressort de rétraction en acier inoxydable

#### **Spécifications Techniques**

- Espacement: 0,6 à 5,2m
- Débit: 0,2-17 l/mn
- Pression de fonctionnement maximum: 5,2 bars
- Pression d'utilisation recommandée: 1,4-3,5 bars
- Raccordement 13mm Femelle
- Le clapet anti-vidange Check-0-Matic maintient une colonne d'eau de 3m
- Diamètre du Corps: 35mm
- Diamètre du couvercle: 50mm

#### **Sarl VEGETEC**

5 rue Marcel Dassault – 37520 LA RICHE

Tél. 02.47.52.16.92 - Fax. 02.47.52.03.98

E-Mail : [contact@c-kouvert.fr](mailto:contact@c-kouvert.fr) / [www.c-kouvert.fr](http://www.c-kouvert.fr)